



Edelstahltüren, Tore und Kunststoff-Fenster





Ihre Tür genau nach Maß,
wartungsarm und schnell
geliefert

Inhaltsverzeichnis

Über uns	4
Stalltüren für Innenräume	6
Stalltüren für den Außenbereich	8
Doppeltüren	10
Außentüren mit doppelter Dichtung	12
Gegenzarge-Tür	14
Schiebetüren	16
Polycarbonat Licht Tür	18
Türen in Holzoptik	20
Hallentore	22
Flügel Tür für außen	24
BGS Hallentore	26
Außentüren mit Rippenpaneelen	28
Verglasten Türen	29
Einteilige und zweiteilige Auslauftüren	30
Rolltore Kälberstall	32
Roll- und Sektionaltore	34
Brandschutztüren	36
Auslaufklappen für Hühner	38
Kunststoff-Fenster	40
Klicksystem	43
Einfacher Rahmen	44
Doppelrahmen	45
Schiebetüren Edelstahlschienen	46
Lagerbestand	47
Farbkarte	48
Schnelle und einfache Angebotsanfrage	49
Referenzen	50



Über uns

Inoxdoors wurde 2011 in den Niederlanden gegründet und hat seit 2020 auch einen Standort in Deutschland, um unseren Kunden noch mehr entgegenzukommen.

Durch die intensive Nutzung von Türen und Fenstern in Betriebsräumen sind solche Produkte besonders verschleißgefährdet. Haltbarkeit, Zuverlässigkeit und eine gute Verarbeitung sind Werte, für die INOXdoors steht. Unsere robusten Türen, Tore und Fenster bestehen aus hochwertigem Material und sind besonders langlebig.

Neben vielen Standardmaßen bietet INOXdoors auch genau auf Ihre Wünsche gefertigte Produkte. Durch kurze Wege und Flexibilität ist Maßarbeit keine zeitaufwändige und kostenintensive Option mehr. Wir liefern Ihre Tür schon innerhalb von drei Wochen zu einem konkurrenzfähigen Preis.

Neugierig, was wir für Sie tun können?

Rufen Sie uns an oder senden Sie uns eine E-Mail um einen Termin zu vereinbaren!



Verkauf

Ryan Kok
+49 1725612362
+49 59 41 / 98 990 18
ryan@inoxdoors.com

Stalltüren für Innenräume

INOXindoors sind die idealen, wartungsarmen Türen für Innenräume. Die INOXindoor ist eine geradlinige, isolierte Tür mit sauberer Edelstahleinfassung. Die Tür besteht aus äußerst verschleißfestem Material und ist daher für eine häufige Nutzung geeignet.

Eigenschaften der INOXindoors:

- ▶ Auswahl aus zwei Türblättern: PVC-isoliert oder Sandwichelemente
- ▶ Rahmen und Türblatteinfassung aus gebürstetem Edelstahl
- ▶ Edelstahlbeschläge und Kunststofftürgriff
- ▶ EPDM-Dichtung
- ▶ Schwelle nach Wahl (s. Seite 35)
- ▶ PVC standardmäßig in grau (RAL 7035) und weiß (RAL 9016) lieferbar und Sandwichelemente standardmäßig in Innenraumweiß (RAL 9002) lieferbar.
- ▶ Optional: Fensterrahmen mit 600 x 300 mm mit schwarzer Kunststoffeinfassung
- ▶ Maximale Türmaße: 1.400 x 3.000 mm
- ▶ Optionale Bauernklinkengarnitur
- ▶ Das Standardmaß 1000 x 2125 mm ist ab Lager lieferbar





Stalltüren für den Außenbereich

Die Tür für draußen: Haltbar, verschleißfest und nach Wunsch zusammenzustellen. Sie haben die Wahl zwischen verschiedenen Türblättern und Farben.

Eigenschaften der INOXoutdoors:

- ▶ Auswahl aus zwei Türblättern: Sandwich- oder Polyester-elemente
- ▶ Rahmen und Türblatteinfassung aus gebürstetem Edelstahl
- ▶ Edelstahlbeschläge und Kunststofftürgriff (Edelstahl-türgriff optional)
- ▶ EPDM-Dichtung
- ▶ Schwelle nach Wahl (s. Seite 35)
- ▶ Außenelement in schwarz, weiß, grün oder anthrazit lieferbar.
- ▶ Die Innenseite ist standardmäßig weiß. Andere Farben auf Anfrage möglich.
- ▶ Optional: Fensterrahmen aus Edelstahl (600 x 600/800 mm). Andere Maße auf Anfrage möglich.
- ▶ Maximale Türmaße: 1.400 x 3.000 mm
- ▶ Optional: Dreipunktschließmechanismus - zylinderbedient





Doppeltüren

Doppeltüren für den Innen- und Außenbereich. Ideal an Stellen, wo Sie mit großen Geräten hinein- oder herausmüssen. Sie ermöglichen einen großen Durchgang, ohne storende Zwischenpfosten.

Sie stellen die Türen individuell selbst zusammen mit einer Auswahl aus mehreren Türblättern und Farben.



Eigenschaften der INOXindoors/outdoors double:

- ▶ Auswahl aus allen Türblattsorten
- ▶ Rahmen und Türblatteinfassung aus gebürstetem Edelstahl
- ▶ Edelstahlbeschläge und Kunststofftürgriff
- ▶ EPDM-Dichtung
- ▶ Aktive Tür links oder rechts möglich
- ▶ Außenelement in schwarz, weiß, grün oder anthrazit lieferbar.
- ▶ Die Innenseite ist standardmäßig weiß. Andere Farben auf Anfrage.
- ▶ Optional: Fensterrahmen aus Edelstahl (600 x 600/800 mm). Andere Maße auf Anfrage möglich.
- ▶ Maximale Türmaße: 3.000 x 3.000 mm
- ▶ Optional: Dreipunktschließmechanismus - zylinderbedient





Außentüren mit doppelter Dichtung

INOXoutdoors mit doppelter Dichtung. Dieselbe Qualität und dieselben Optionen wie bei der INOXoutdoor, aber zusätzlich mit einem besonderen Augenmerk auf Einbruchssicherheit. Die Doppeldichtung und Beschlaganschlüsse können mit einem Edelstahlprofil abgeschlossen werden.

Eine haltbare, verschleißbeständige Tür, die Sie nach eigenen Wünschen zusammenstellen. Sie haben zum Beispiel die Wahl zwischen verschiedenen Türblättern und Farben.

Eigenschaften der INOXoutdoors DA:

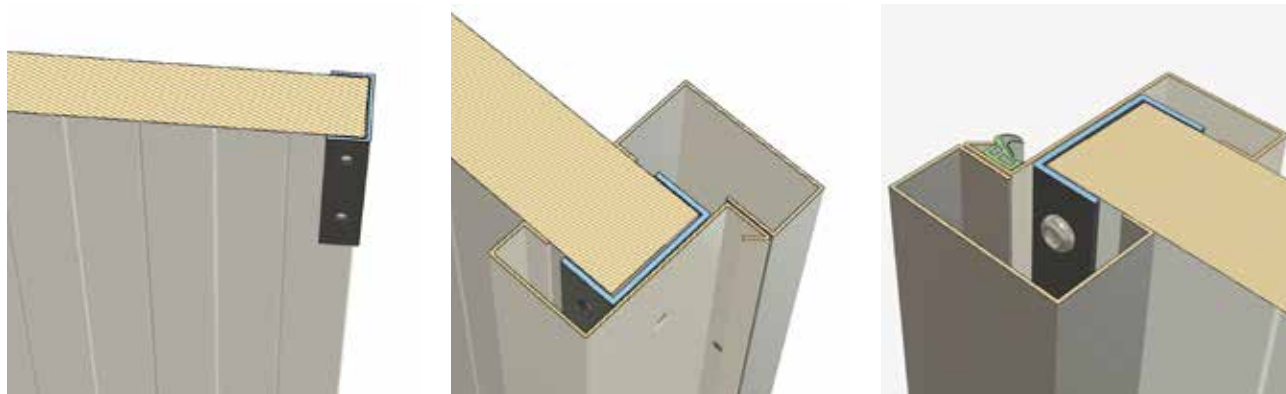
- ▶ Auswahl aus zwei Türblättern: Sandwich-, PVC- oder Polyester-elemente
- ▶ Rahmen und Türblatteinfassung aus gebürstetem Edelstahl
- ▶ Edelstahlbeschläge und Kunststofftürgriff
- ▶ Die Doppeldichtung und Beschlaganschlüsse sind mit einem Edelstahlprofil abgeschlossen
- ▶ Schwelle nach Wahl (s. Seite 35)
- ▶ Außenelement in schwarz, weiß, grün oder anthrazit lieferbar.
- ▶ Die Innenseite ist standardmäßig weiß. Andere Farbe auf Anfrage möglich.
- ▶ Optional: Fensterrahmen aus Edelstahl (600 x 600/800 mm). Andere Maße auf Anfrage möglich.
- ▶ Maximale Türmaße: 1.400 x 3.000 mm
- ▶ Optional: Dreipunktschließmechanismus - zylinderbedient

Gegenzarge-Tür

Entdecken Sie unsere Lösung für die schnelle und einfache Installation von Türen: die Tür mit Kontrarahmen. Mit unserem einzigartigen Design klicken Sie den Rahmen an beiden Seiten der Wand ineinander, was eine mühelose Montage ermöglicht. Dieses innovative System spart Ihnen Zeit und Mühe, ohne dass eine zusätzliche Nachbearbeitung erforderlich ist.

Vorteile:

- ▶ Einfache Montage
- ▶ Keine Nachbearbeitung Notwendig
- ▶ Geeignet für jede Wandstärke
- ▶ Langlebigkeit
- ▶ Saubere Verarbeitung



Schiebetüren

Die INOXSchiebetüren sind eine hochwertige Lösung, wenn Sie Platz sparen wollen. Die Türen eignen sich für den Innen- und Außenbereich. Durch ein Fenster sorgen Sie für zusätzliches Tageslicht.

Sie haben die Wahl zwischen galvanisierten Schienen ohne Abdeckung oder einer gebürsteten Edelstahlschiene, die gleichzeitig als Abdeckung fungiert.

Eigenschaften der INOXindoors/outdoors zum Schieben:

- ▶ Schienen: Galvanisiert oder gebürsteter Edelstahl
- ▶ Auswahl aus allen Türblattsorten
- ▶ Nach links oder rechts schiebend möglich
- ▶ Auswahl: ein- oder zweiflügelig
- ▶ Mit Türblatteinfassung und Handgriff aus Edelstahl
- ▶ Untere Führung aus Kunststoff
- ▶ Optional: Fensterrahmen aus Edelstahl (600 x 600/800 mm). Andere Maße auf Anfrage.
- ▶ Optional Fensterrahmen aus Edelstahl



**IDEAL UM PLATZ
ZU SPAREN**

Polycarbonat Licht Tür

Licht ist neben dem Stallklima ein entscheidender Faktor in der modernen Tierhaltung. Für Ställe von Geflügel, Rindern und Schweinen verlangt der Tierschutz, dass natürlicher Lichteinfall gewährleistet werden muss. Das natürliche Licht (mindestens 20 Lux) sorgt für das Wohlbefinden der Tiere. Zudem kann es das Wachstum und die Produktivität der Tiere stark beeinflussen.

Standardausführung:

- ▶ Lichttür für innen und außen, auch als Schiebetür erhältlich
- ▶ Robuster Türrahmen aus Edelstahl, korrosionsfrei & feuchtigkeitsbeständig
- ▶ Tür aus Polycarbonat-Platten - stabil, langlebig und leicht zu reinigen
- ▶ Lichtdurchlässig von außen, aber blickdicht nach innen

Technische Details

- ▶ Schlagzäh und UV-geschützt
- ▶ Hohe Witterungsbeständigkeit von -40° bis +120°
- ▶ Hagelsicherheit und Brandklasse B2 nach DIN 4102
- ▶ Lichtdurchlässigkeit von 42%
- ▶ Dämmwert $U=1.04 \text{ W/m}^2\text{K}$



Beliebige Position zur Belüftung ansteuerbar

Türen in Holzoptik

Alle Türen können wir auch in Holzoptik fertigen. Dadurch erhalten Sie die Vorteile von Stahl, aber die natürliche Optik von Holz.



Nussbaum dunkel



Buche natur



Geräucherte Eiche



Warme Eiche

Hallentore

Isolierende Wirkung

Die Hallentore sind isoliert und daher ideal für Lagerhäuser mit beispielsweise Kartoffeln, Gemüse und Obst.

Sichere Wahl

Die Ware im Gebäude wird durch eine Hallentorverkleidung gut gesichert.

Langlebige Qualität

Aluminium, Sandwichelemente und die hochwertige Federung sorgen für eine lange Lebensdauer.





Flügeltür für außen

Maßgeschneidert für jede Anwendung

Alle Türen werden von uns nach Maß gefertigt und eignen sich perfekt für Neubau- und Renovierungsprojekte

Umfangreiche Auswahl

Wir liefern eine große Auswahl an Flügeltüren für außen, mit einer großen Auswahl an Farben, Profilen, Optionen usw.

Nur hochwertige Materialien

Wir verwenden nur hochwertiges Aluminium, Edelstahl, Sandwichelemente und Glas.



BGS Hallentore

Starke Konstruktion

Die BGS-Hallentore bestehen aus einem robusten Aluminiumprofilrahmen, der eine stabile Konstruktion gewährleistet.

Natürliches Licht

Dank der Verwendung von hochwertigem Glas fällt auch bei geschlossenem Hallentor viel Licht ins Gebäude.

Langlebige Qualität

Dank der Verwendung von Aluminiumprofilen, Glas- und Sandwichelementen hält eine Hallentore jahrzehntelang.





Außentüren mit Rippenpaneelen

Verleihen Sie Ihrem Haus oder Geschäftsgebäude mit unseren hochwertigen Außentüren mit Rippenpaneelen eine luxuriöse Ausstrahlung. Diese modernen Türen werden komplett nach Maß gefertigt, sodass sie perfekt zu Ihren Wünschen und zur Architektur passen. Ob Sie sich für dezente Töne oder eine auffällige Farbe entscheiden – bei uns ist jede Farbvariante möglich, um eine einzigartige, persönliche Gestaltung zu schaffen. Kombinieren Sie Stil und Funktionalität für eine Tür, die sowohl langlebig als auch ästhetisch ansprechend ist.



Verglasten Türen

Die verglasten Türen bieten die perfekte Kombination aus Sicherheit und Stil. Diese Türen werden vollständig nach Maß gefertigt, sodass sie nahtlos zu Ihren speziellen Wünschen und Anforderungen passen. Für zusätzliche Sicherheit und Benutzerfreundlichkeit können unsere Türen mit einer Panikstange ausgestattet werden, die eine schnelle und einfache Evakuierung ermöglicht.



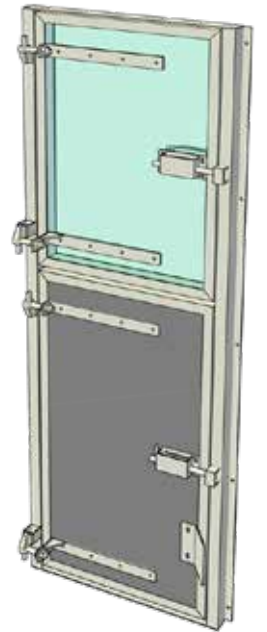


Mehr Tiergesundheit
durch Bewegung und
Frischluft

Einteilige und zweiteilige Auslaftüren

Eigenschaften:

- ▶ Türblatt aus stabilem Edelstahl Rohrprofilrahmen
- ▶ Winkelzarge unten Flacheisen, ohne Anschlag (Bodenluft) oder Winkel-Anschlag 30/30
- ▶ 4 verstellbare Aufschraubbänder
- ▶ waagrechte Flügelteilung auf Höhe 1000 mm
- ▶ Unterteil zuerst öffnend
- ▶ Füllung: 40mm starke Kunststoff platte, Farbe Grün Anthrazit oder Weiß
- ▶ Beidseitig zu bedienen/verriegeln
- ▶ Rüssel-Öffner zum selbständigen Öffnen durch die Tiere von außen
- ▶ Oberteil mit isolierendem Hohlkammerprofil verglast oder mit 40 mm isolierter Kunststoffplatte
- ▶ Verschluss: Rohrrahmenschloss (PZ vorgerichtet) und Drückergarnitur
- ▶ Fertigung im gewünschten Maß



Rolltore Kälberstall

Standardausführung:

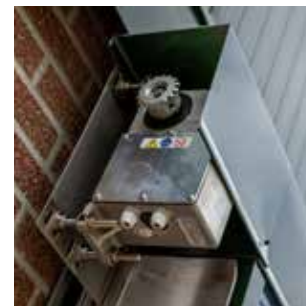
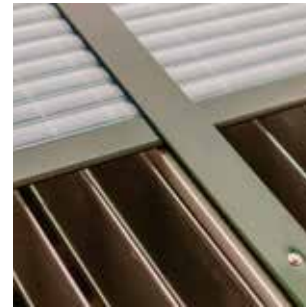
- ▶ Aluminium-Lamellen in Farbe
- ▶ Kombiniert mit transparenten Lamellen
- ▶ Einschließlich Behälter in Farbe
- ▶ Manuelle Betätigung mittels einer Federrolle
- ▶ Aluminium-Schlitten

Zusätzliche Optionen:

- ▶ Voll-Aluminium
- ▶ Elektrische Bedienung
- ▶ Mechanische Kupplung mit Lüftern

Die Vorteile

- ▶ Maßgeschneiderte Produktion
- ▶ Zuverlässige Qualität und damit eine lange Lebensdauer
- ▶ Beliebige Position zur Belüftung ansteuerbar



Roll- und Sektionaltore

Suchen Sie das ideale Tor für Ihre Garage, Ihr Firmengebäude oder Lager? Roll- und Sektionaltore bieten für jede Anforderung die passende Lösung. Dank maßgeschneiderter Fertigung lassen sich diese Tore perfekt an die Abmessungen und das Design Ihres Gebäudes anpassen.



Brandschutztüren

Hochwertige Brandschutztüren mit der richtigen Zertifizierung in T30, T60 und T90. Möglich als Einzel- und Doppelflügeltür.

- ▶ In jeder Größe erhältlich
- ▶ Lieferzeit ca. 4 Wochen
- ▶ Erhältlich in den folgenden RAL-Farben:
 - RAL 7016 - Anthrazitgrau
 - RAL 9010 - Reinweiß
 - RAL 9016 - Verkehrsweiß
 - RAL 9006 - Weißaluminium





Auslaufklappen für Hühner

Auslaufklappen, auch bekannt als Pop-Holes, für Hühnerställe und -ausläufe an. Diese wichtige Ergänzung zu Ihrem Hühnergehege bietet zahlreiche Vorteile sowohl für Ihre Geflügel als auch für Sie als Besitzer.

Eigenschaften:

- ▶ Maßgeschneidert
- ▶ Robuster Türrahmen aus Edelstahl
- ▶ Boxspring Sandwichplatte





Kunststoff-Fenster

Die INOXwindows aus Kunststoff sind eine gute Ergänzung zu den INOXStalltüren. Sie sind genauso wartungsarm und sorgen für mehr Tageslicht. Die Fenster sind in verschiedenen Maßen erhältlich und haben einen Kippstand. Sie können zwischen einem Rahmen mit oder ohne Falz wählen.

Eigenschaften der INOXwindows:

- ▶ Weißer Kunststoff
- ▶ Lieferbar mit oder ohne Falz
- ▶ Mit Kippstand
- ▶ Optional mit Festverglasung
- ▶ Mit Dreh/Kipp-Option
- ▶ Mit Isolierglas HR++ (24 mm dick)

Die häufigsten Einbaumaße:

- ▶ 800 x 600 mm
- ▶ 1000 x 800 mm
- ▶ 1000 x 1000 mm
- ▶ 2000 x 1000 mm
- ▶ Sonder maße auf Anfrage lieferbar!

**SORGEN INNEN FÜR
MEHR TAGESLICHT**



Fenster nach Maß

Alles ist möglich

Die Kunststoff-Fenster sind neben den Standardmaßen auch in angepassten Maßen erhältlich. Denken Sie zum Beispiel an Fenster in der Giebelspitze oder in anderen abweichenden Gebäude-Formen. Diese Fenster können bereits innerhalb von vier Wochen geliefert werden. Die Verarbeitung und Farbe passen natürlich genau zu unseren Standardprodukten. So erhält Ihr Bauprojekt eine einheitliche Optik.

 **Ganz nach Ihren Wünschen**

 **Jederzeit vorrätig**

 **Schnelle Lieferung**



✓ Passt perfekt

Unsere Fenster passen ganz genau und Sie montieren Sie im Handumdrehen! Sie benötigen genau ein einziges Werkzeug!

⚙ Kippfenster

Die Fenster von Inoxdoors sind in den Varianten mit Festverglasung, mit Kippstand oder mit Dreh-Kippstand lieferbar.

👍 Verarbeitung

Die Fenster bestehen aus einem Innen- und Außenteil, wodurch sie schnell und einfach verarbeitet werden können. Setzarbeiten sind überflüssig, wodurch Zeit und Mehrkosten eingespart werden.



Klicksystem

Einfache Montage

Die Kunststofffenster lassen sich ohne Werkzeug montieren. Das einzige, was Sie benötigen, ist ein Hammer, um den Rahmen zu befestigen. Das Klicksystem greift fest und sorgt dafür, dass das Fenster vollkommen fest sitzt. Einfachheit und Qualität in einer intelligenten Lösung!



Montage ohne Werkzeug



Leichter Rahmen



Passt perfekt auf die Sandwichelemente

Schritt 1 Einsetzen



Schritt 2 Festklopfen

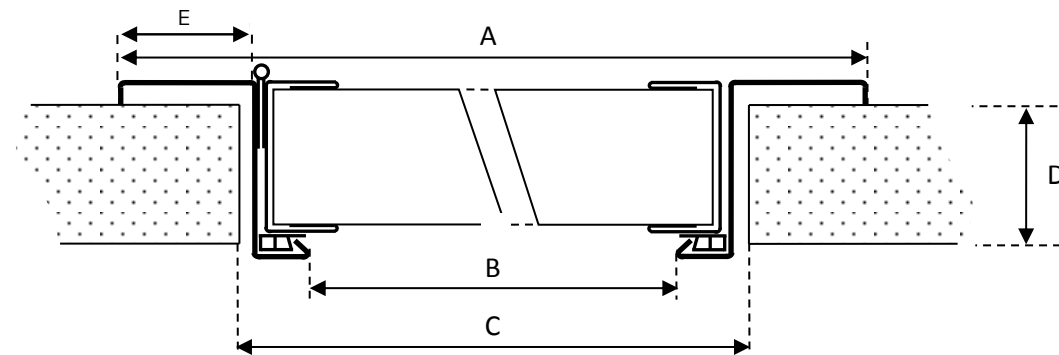


Schritt 3 Fertigstellen



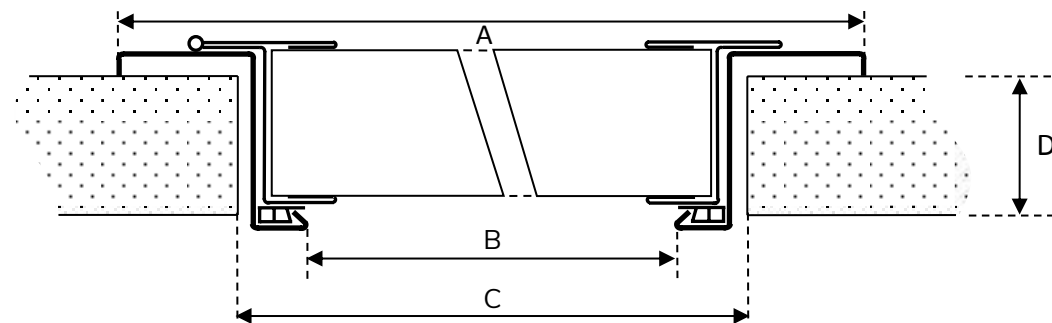
Einfacher Rahmen

A	Rahmenbreite	Öffnungsmaß + 85 mm
B	Durchgangsöffnung	Öffnungsmaß - 58 mm
C	Öffnungsmaß	Bis 1.400 mm
D	Wanddicke	Möglich ab 40 mm
E	Rahmenfalz	50 mm breit



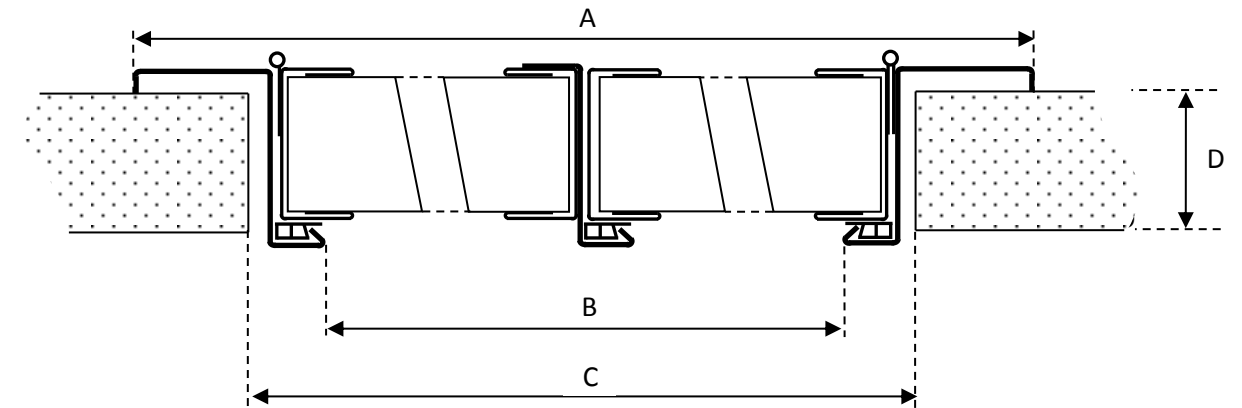
DA Rahmen

A	Rahmenbreite	Öffnungsmaß + 85 mm
B	Durchgangsöffnung	Öffnungsmaß - 58 mm
C	Öffnungsmaß	Bis 1.400 mm
D	Wanddicke	Möglich ab 40 mm



Doppelrahmen

A	Rahmenbreite	Öffnungsmaß + 85 mm
B	Durchgangsöffnung	Öffnungsmaß - 58 mm
C	Öffnungsmaß	Bis 2.900 mm
D	Wanddicke	Möglich ab 35 mm

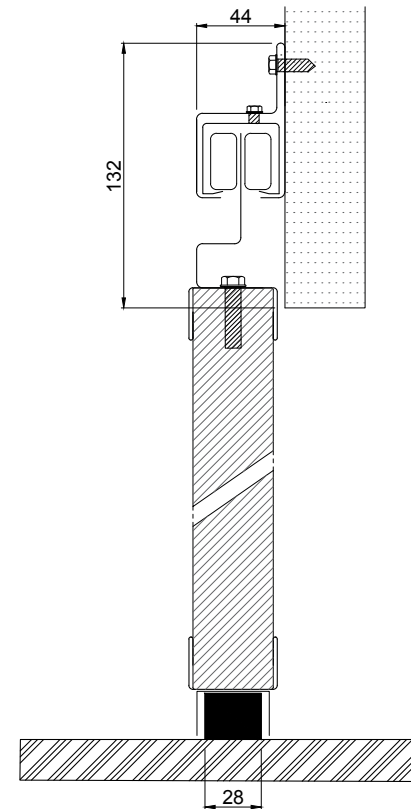
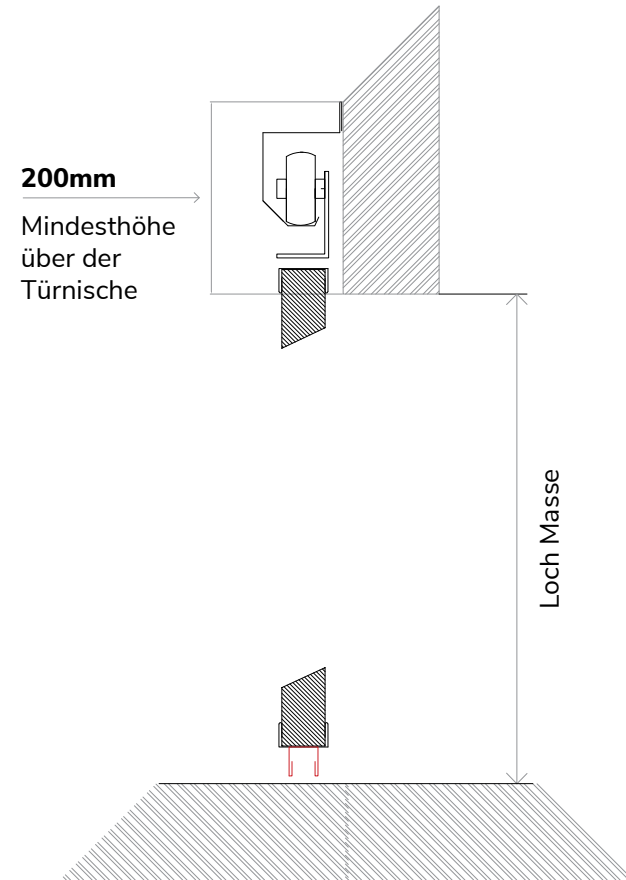


Schwellen

	Montagewinkel	Standardschwelle	Niedrige Schwelle
A (Höhe)	20 mm	70 mm	20 mm
B (Breite)	60 mm	65 mm	65 mm

	Montagewinkel	Standardschwelle	Niedrige Schwelle

Schiebetüren Edelstahlschienen



Lagerbestand

Wir haben Standardinnentüren und Standardaußentüren vorrätig. Einsetzbar für das Standardaussparungsmaß 1000 x 2125 mm.

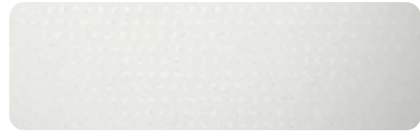
Innentüren in grau und weiß (Standardschwelle oder Montage Winkellinie). Außentüren mit Standardschwelle lieferbar ab Lager in anthrazit, schwarz, wacholdergrün und weiß.

- ☑️ **Wartungsarm**
- ☀️ **Haltbar**
- 🔧 **Stark bei Maßarbeit**
- 🚚 **Schnelle Lieferung**



Farbkarte

Sandwichfarben



Ral 9001 | weiss



Ral 6007 | ivy grün



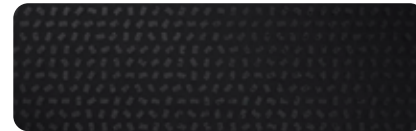
Ral 6009 | juniper grün



Ral 7016 | anthrazit

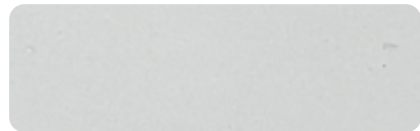


Ral 8014 | dyke brown



Ral 9005 | schwarz

Polyesterfarben



Ral 9016 | weiss

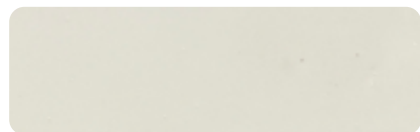


Ral 6009 | juniper grün



Ral 7016 | anthrazit

PVC-Farben



Ral 9016 | weiss



Ral 7035 | grau

Schnelle und einfache Angebotsanfrage

1

Machen Sie sich ein Bild von der aktuellen Situation und beschreiben Sie klar und deutlich, was Sie brauchen.

2



Senden Sie eine App-Sofortnachricht an +49 17 25 612 362

3

Erhalten Sie innerhalb von 24 Stunden ein unverbindliches Angebot.

4

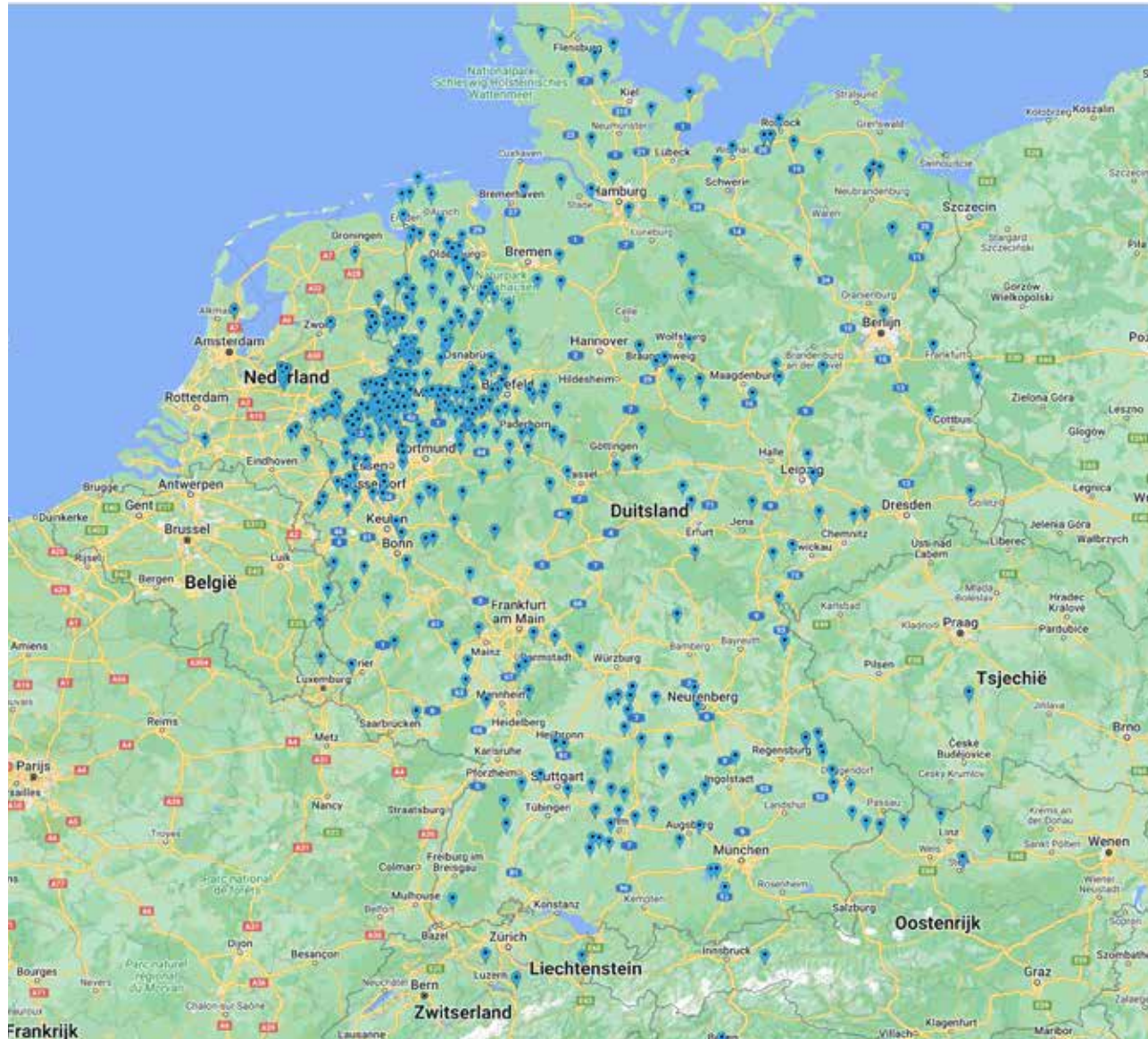
Bei Interesse wird Herr Kok vor Ort sein, um alles durchzusehen und Messungen vorzunehmen.

5

Nach Vereinbarung wird die Tür innerhalb von 6 Wochen an Sie geliefert.

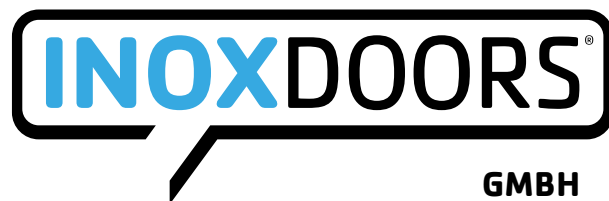


Referenzen









Jahnstrasse 2
49828 Neuenhaus
Germany

+49 172 56 123 62
verkauf@inoxdoors.com

www.inoxdoors.de